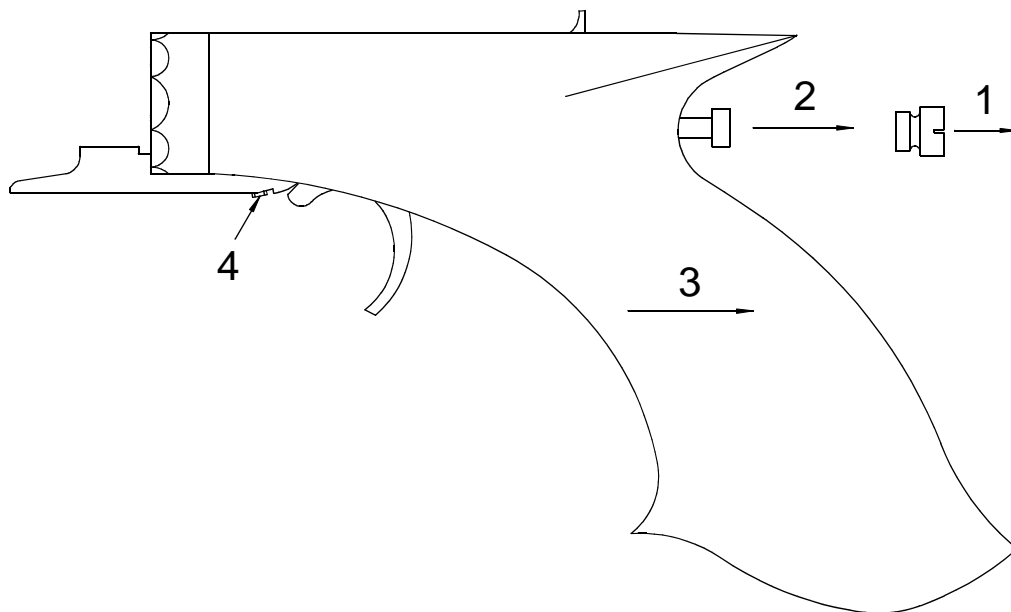


Tilo Dedinski
Heugasse 10
Germany - 95326 Kulmbach
Phone +49 9221- 66782
www.dedinski-muzzleloader.com



Anfertigung und
Reparatur individueller
Vorderladerwaffen für
den gehobenen Anspruch

Instructions for dismantling Underhammer pistol "Optimum"



Griff demontieren:

Zur Demontage des Griffes entfernen Sie die Schraube 1 und nachfolgend Schraube 2. Jetzt lässt sich der Griff nach hinten (3) abziehen.

Rastenübergreif einstellen:

Stellen Sie die Schraube 4 so ein, dass der Abzug gerade noch so hält (sozusagen auf der letzten Kante). Danach drehen Sie diese Schraube im Uhrzeigersinn noch etwa 1/12 Umdrehung, dadurch ist gewährleistet, dass der Abzug trocken auslöst und sicher hält. Drehen Sie an dieser Schraube zu weit, kriecht der Abzug.

Abzugswiderstand einstellen:

Um den Abzugswiderstand einstellen zu können, ist es erforderlich den Griff wie oben beschrieben zu demontieren.

Dazu muß die Feder (Federdraht), die von unten gegen die Schlagfeder drückt, etwas zu dieser hin gebogen werden damit diese stärker gegen die Schlagfeder drückt. Um das realisieren zu können muß der Abzug ausgebaut werden.

Den Abzugswiderstand verringern Sie, indem die Feder von der Schlagfeder etwas weg gebogen wird.

Bitte beachten Sie, dass das biegen nur in kleinen Schritten erfolgen darf. Mehrmaliges hin und herbiegen kann zum Bruch der Feder führen!